



511/7DZ 双触点压力控制器



概述

控制器采用波纹管式的传感器，可用于腐蚀性气体和液体介质。控制器的设定值可调，调节范围-0.16.3MPa。

主要技术性能

工作粘度	$<1 \times 10^{-3} \text{ m}^2/\text{s}$
开关元件	微动开关
外壳防护等级	IP54 (符合 DIN40050, 与 GB4208 中 IP54 相当)
环境温度	-40℃~50℃
介质温度	0~120℃
安装位置	压力接口垂直向下 (允许倾斜 15°)
抗振性能	Max 20m/s ²
重复性误差	≤1%
同步性误差	≤0.5% (指下切换值的同步误差①)
触点容量	AC 220V 6A (阻性) 600VA

特点

可用于腐蚀性气体和液体介质。



规格

切换差不可调

设定值 调节 范围 MPa	切换差 不大于 MPa	最大允许 压力① MPa	开关切 换次数 次/分	压力传感器材料		接口 外螺纹	重量 kg	外形尺寸图号	订货目录编号
				外壳	波纹管				
-0.1~0	0.011	1	20	1Cr18Ni 9Ti	00Cr17 Ni14 Mo2 (316L)	G1/2"	1.4	01	0810112
-0.1~0.1	0.012								0810212
-0.1~0.16	0.015								0810312
-0.1~0.25	0.018								0810412
0~0.1	0.012								0811112
0~0.16	0.015								0811212
0.01~0.25	0.015								0811312
0.02~0.4	0.045	2	20	1Cr18Ni 9Ti	00Cr17 Ni14 Mo2 (316L)	G1/2"	1.25	02	0811412
0.03~0.6	0.054								0811512
0.03~1	0.06								0811612
0.05~1.6	0.12	5	20	1Cr18Ni 9Ti	00Cr17 Ni14 Mo2 (316L)	G1/2"	1.3	03	0811712
0.05~2.5	0.15								0811812
0.3~6.3	0.3								0811912

注：①要求上切换值同步，应在订货中注明。

②在实际工作中，即使短暂的压力峰值也不能超过此值。

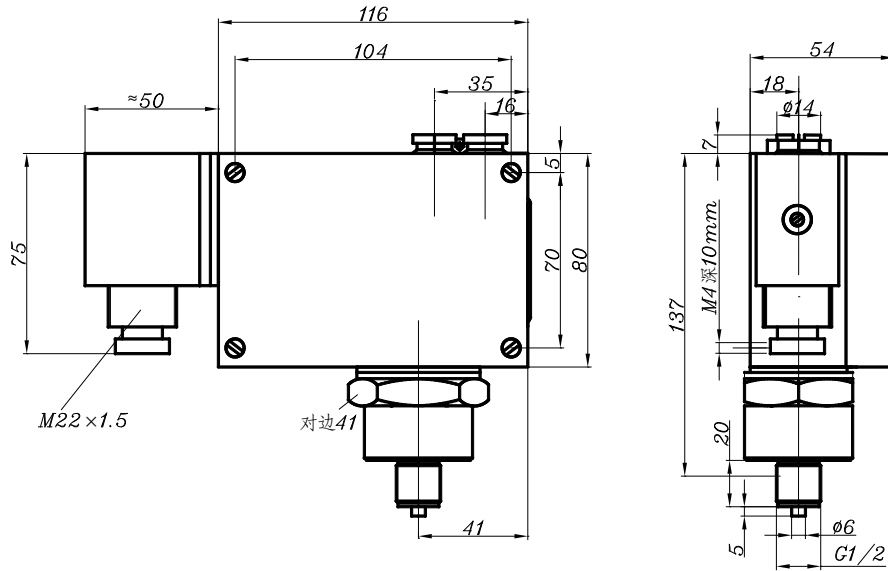
控制器的选用和安装说明 (详见控制器的选用和安装)

设定值的调整 (详见压力控制器设定值的调整例一、例二)

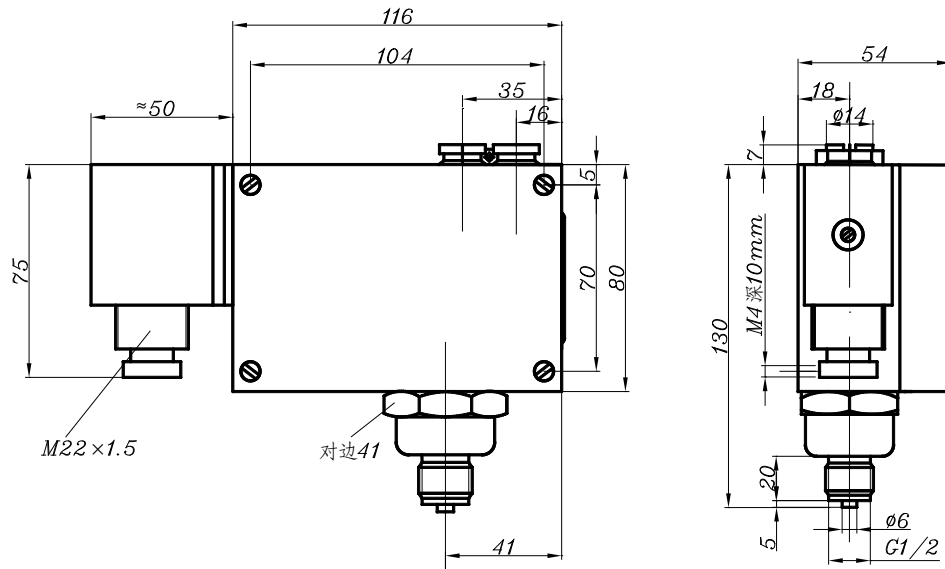


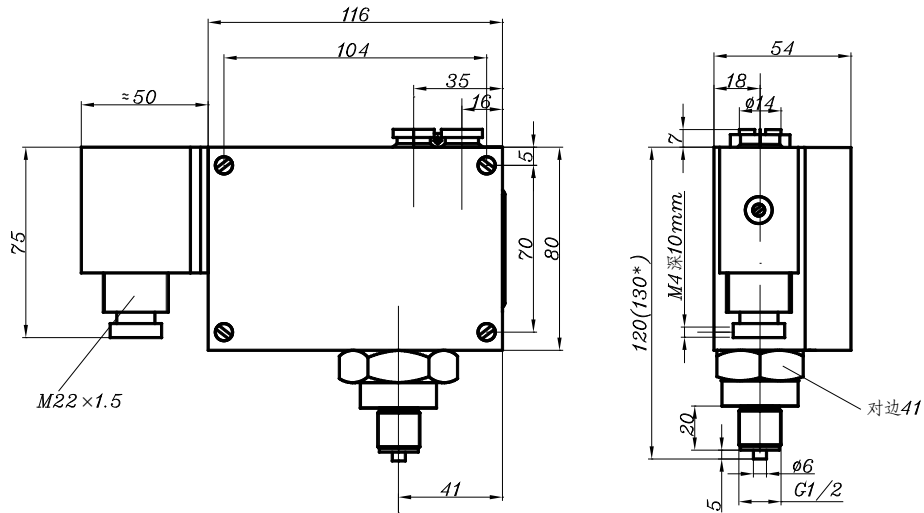
外形尺寸及安装尺寸 (单位: mm)

01



02

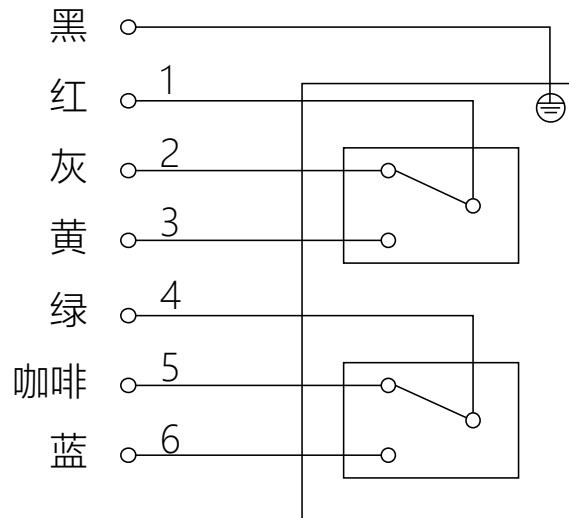




附件

可供选用附件目录编号：0574770，0574769，0574768，0574772。

电气接线图



接线端 1-2,4-5 压力上升至上切换值断开；

接线端 1-3,4-6 压力上升至上切换值接通。