



## 501/7D、501/7DK 压力控制器

### 501/7D 防爆型压力控制器



#### 主要技术性能

控制器采用膜片式的传感器，部分规格传感器外壳材料是不锈钢，可用于腐蚀性介质，也可用于空气、气体、水蒸汽等中性气体和油等液体介质。控制器的设定值可调，调节范围 0~1MPa。

#### 主要技术性能

	普通型	防爆型
工作粘度	$<1 \times 10^{-3} \text{m}^2/\text{s}$	$<1 \times 10^{-3} \text{m}^2/\text{s}$
开关元件	微动开关	密封开关
防爆等级	—	Exed II CT4~T6 合格证编号: GYB14. 1128X
外壳防护等级	IP65 (符合 DIN40050, 与 GB4208 中 IP65 相当)	IP54 (符合 DIN40050, 与 GB4208 中 IP54 相当)
环境温度	-5℃~40℃	-5℃~40℃
介质温度	0~120℃	0~95℃
安装位置	—	压力接口垂直向下
抗振性能	20m/s <sup>2</sup>	Max: 20m/s <sup>2</sup>
重复性误差	≤1.5%	≤1.5%
触点容量	AC 220V 6A(阻性)	DC 250V 0.25A(阻性) 60W <sub>max</sub> AC 250V 5A(阻性) 1250VA <sub>max</sub>



# 常州天利智能控制股份有限公司

CHANGZHOU TIANLI INTELLIGENT CONTROL CO.,LTD.

## 特点

在低压范围控制灵敏度高。

## 规格

501/7D 切换差不可调

设定值 调节 范围 MPa	切换差 不大于 MPa	最大允 许压力 ① MPa	开关 切换 次数 次/分	压力传感器材料		接 口 内螺纹	重 量 kg	外形尺寸图号		订货目录编号	
				外壳	膜片			普通型	防爆型	普通型	防爆型
0~0.01	0.0012	0.1	10	不锈钢	不锈钢 00Cr17 Ni14 Mo2 (316L)	G1/4"	0.9	01	03	0815100	0855180
0~0.025	0.0018									0815200	0855280
0~0.04	0.0025									0815300	0855380
0.05~0.4	0.06	10②		1Cr18Ni 9Ti	02			04	0813500	0853580	
0.05~0.6	0.07								0813600	0853680	
0.05~1	0.1								0813700	0853780	

501/7D 切换差可调

设定值 调节 范围 MPa	切换差 不大于 MPa	最大允许 压力 ① MPa	开关切 换次数 次/分	压力传感器材料		接 口 内螺纹	重量 kg	外形尺寸图号		订货目录编号	
				外壳	膜片			普通型	防爆型	普通型	防爆型
0~0.01	0.004	0.1	10	不锈钢	不锈钢 00Cr17 Ni14 Mo2 (316L)	G1/4"	0.95	01	03	0805100	0845180
0~0.025	0.005						0.9			0805200	0845280
0~0.04	0.007						0.95			0805300	0845380
0.05~0.4	0.18	10②		1Cr18Ni 9Ti	02		04	0.95	0803500	0843580	
0.05~0.6	0.22							0.95	0803600	0843680	
0.05~1	0.3							0.95	0803700	0843780	

501/7DK 切换差不可调（小切换差，无防爆型）

设定值 调节 范围 MPa	切换差 不大于 MPa	最大允 许压力 ① MPa	开关 切换 次数 次/分	压力传感器材料		接 口 内螺纹	重 量 kg	外形尺寸图号	订货目录编号
				外壳	膜片				
0~0.01	0.0006	0.1	10	不锈钢	不锈钢 00Cr17Ni 14Mo2	G1/4"	0.9	01	0815107
0~0.025	0.001								0815207
0~0.04	0.0018								0815307

公司地址：江苏省常州市关河西路 180 号恒远大厦 17 楼

厂部地址：江苏省常州市新北区孟河镇郭河工业园

联系人：张经理

热线电话：400-119-0288

电话：0519-85227221

手机：13656120670

传真：0519-85281591

QQ：4001190288

E-mail：2631540167@qq.com

网址：www.cz-tianli.com



0.05~0.4	0.035	10②	不锈钢	(316L)	02	0813507
0.05~0.6	0.04		1Cr18Ni			0813607
0.05~1	0.05		9Ti			0813707

注：①在实际工作中，即使短暂的压力峰值也不能超过此值。

②指静态压力值。

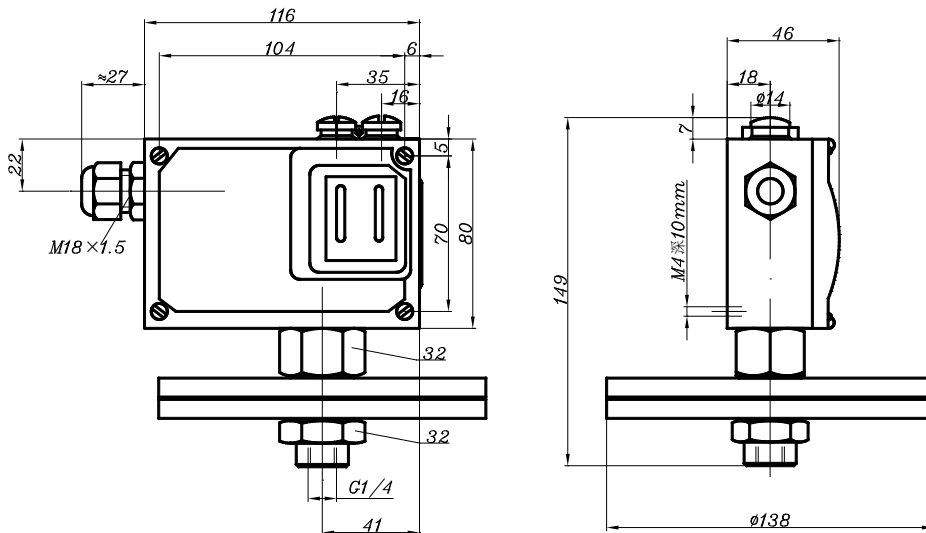
**设定值的调整**（详见压力控制器设定值的调整 例一、例二、例五）

**选用和安装**（详见控制器的选用和安装）

**外形尺寸及安装尺寸**（单位：mm）

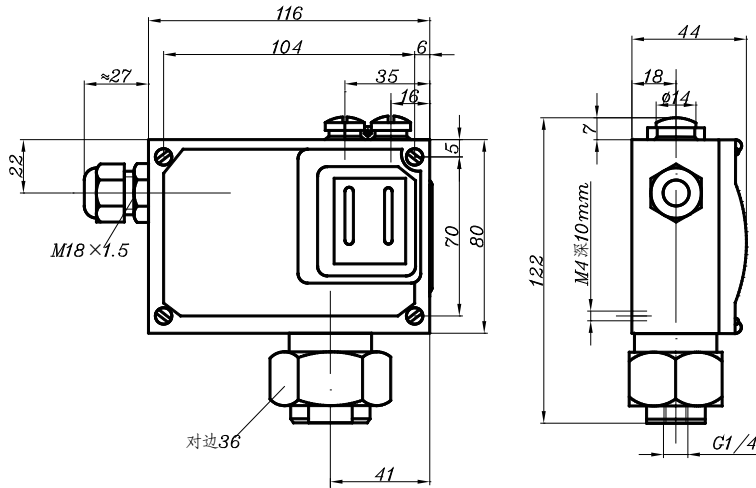
普通型

01



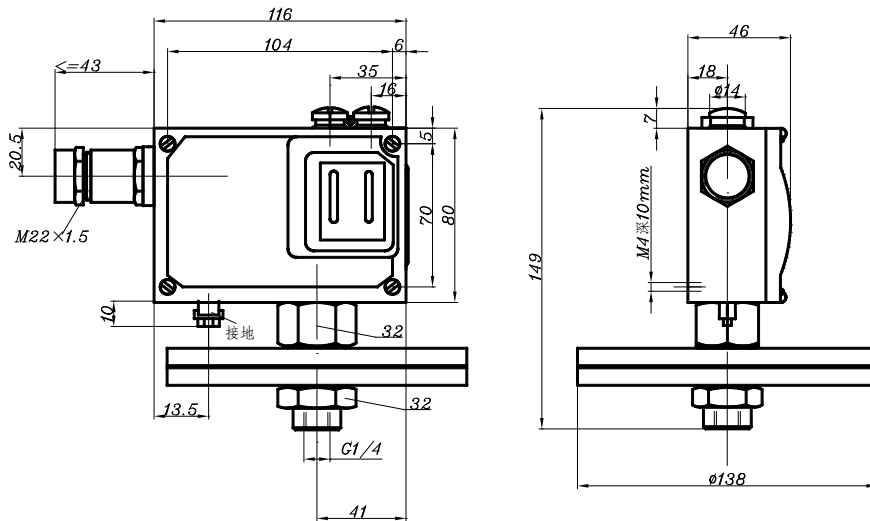


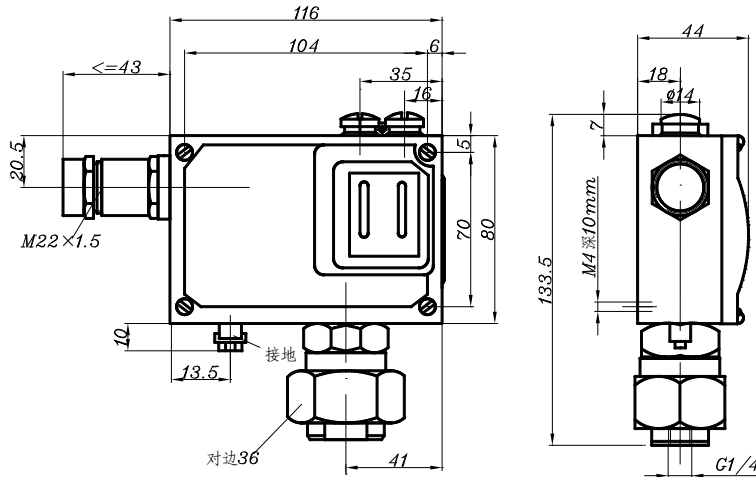
02



防爆型

03



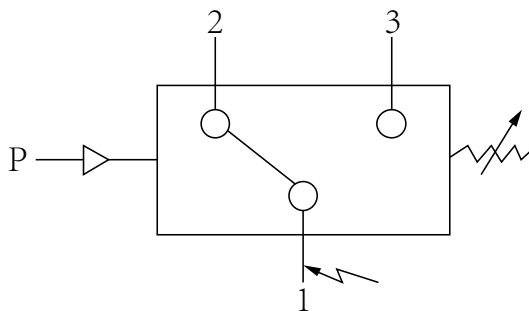


## 附件

可供选用附件目录编号：0574767，0574771，0574772，0574773，SC5·470·505。

订货目录编号为：0815100 至 0815300；0805100 至 0805300；0815107 至 0815307 0855180 至 0855380；0845180 至 0845380 的低压控制器用订货目录编号为 0574771 的安装支架，其余用 0574772。

## 电气接线图



单刀双掷微动开关作用过程:

接线端 1-2 压力上升至上切换值断开;

接线端 1-3 压力上升至上切换值接通。