



## 502/7D、502/7DK 压力控制器

### 502/7D 防爆型压力控制器



#### 概述

控制器采用波纹管式的传感器，可用于空气、气体、水蒸汽等中性气体和水、制冷剂、油等液体介质。控制器的设定值可调，调节范围-0.1~2.5MPa。

#### 主要技术性能

	普通型	防爆型
工作粘度	$<1 \times 10^{-3} \text{ m}^2/\text{s}$	$<1 \times 10^{-3} \text{ m}^2/\text{s}$
开关元件	微动开关	密封开关
防爆等级	—	Exed II CT4~T6 合格证编号:GYB14.1128X
外壳防护等级	IP65 (符合 DIN40050, 与 GB4208 中 IP65 相当)	IP54 (符合 DIN40050, 与 GB4208 中 IP54 相当)
环境温度	-40℃~50℃	-40℃~50℃
介质温度	0~120℃	0~120℃
安装位置	—	压力接口垂直向下
抗振性能	502/7D: $40\text{m}/\text{s}^2$ ; 502/7DK: $20\text{m}/\text{s}^2$	Max: $20\text{m}/\text{s}^2$
重复性误差	$\leq 1\%$	$\leq 1\%$
触点容量	AC 220V 6A(阻性)	DC 250V 0.25A(阻性) 60Wmax AC 250V 5A(阻性) 1250VAmax

#### 特点

可用于真空。有特殊要求的，可另行设计调节范围-0.1~6.3MPa。

公司地址：江苏省常州市关河西路 180 号恒远大厦 17 楼

厂部地址：江苏省常州市新北区孟河镇郭河工业园

联系人：张经理

热线电话：400-119-0288

电话：0519-85227221

手机：13656120670

传真：0519-85281591

QQ：4001190288

E-mail：2631540167@qq.com

网址：www.cz-tianli.com



# 常州天利智能控制股份有限公司

CHANGZHOU TIANLI INTELLIGENT CONTROL CO.,LTD.

## 规格

502/7D 切换差不可调

设定值 调节 范围 MPa	切换差 不大于 MPa	最大 允许 压力 ① MPa	开关 切换 次数 次/分	压力传感器材料		接 口 内螺纹	重量 kg	外形尺寸图号		订货目录编号	
				外壳	波纹管			普通型	防爆型	普通型	防爆型
-0.1~0	0.007	1	20	黄铜	不锈钢 00Cr17N i 14Mo2 (316L)	G1/4"	1.0	01	04	0810100	0850180
-0.1~0.1	0.008									0810200	0850280
-0.1~0.16	0.009									0810300	0850380
-0.1~0.25	0.012									0810400	0850480
0~0.1	0.008									0811100	0851180
0~0.16	0.009									0811200	0851280
0.01~0.25	0.01									0811300	0851380
0.02~0.4	0.03	2	20	黄铜	不锈钢 00Cr17N i 14Mo2 (316L)	G1/4"	0.85	02	05	0811400	0851480
0.03~0.6	0.035									0811500	0851580
0.03~1	0.04									0811600	0851680
0.05~1.6	0.08	5	20	黄铜	不锈钢 00Cr17N i 14Mo2 (316L)	G1/4"	0.9	03	06	0811700	0851780
0.05~2.5	0.09									0811800	0851880

502/7D 切换差可调

设定值 调节 范围 MPa	切换差 不大于 MPa	最大允 许压力 ① MPa	开关 切换 次数 次/分	压力传感器材料		接 口 内螺纹	重量 kg	外形尺寸图号		订货目录编号	
				外壳	波纹管			普通型	防爆型	普通型	防爆型
-0.1~0	0.019	1	20	黄铜	不锈钢 00Cr17Ni 14Mo2 (316L)	G1/4"	1.05	01	04	0800100	0840180
-0.1~0.1	0.021									0800200	0840280
-0.1~0.16	0.022									0800300	0840380
-0.1~0.25	0.024									0800400	0840480
0~0.1	0.016									0801100	0841180
0~0.16	0.02									0801200	0841280
0.01~0.25	0.024									0801300	0841380
0.02~0.4	0.08	2	20	黄铜	不锈钢 00Cr17Ni 14Mo2 (316L)	G1/4"	0.9	02	05	0801400	0841480
0.03~0.6	0.09									0801500	0841580
0.03~1	0.1									0801600	0841680
0.05~1.6	0.19	5	20	黄铜	不锈钢 00Cr17Ni 14Mo2 (316L)	G1/4"	0.95	03	06	0801700	0841780
0.05~2.5	0.2									0801800	0841880

公司地址：江苏省常州市关河西路 180 号恒远大厦 17 楼

厂部地址：江苏省常州市新北区孟河镇郭河工业园

联系人：张经理

热线电话：400-119-0288

电话：0519-85227221

手机：13656120670

传真：0519-85281591

QQ：4001190288

E-mail：2631540167@qq.com

网址：www.cz-tianli.com



## 502/7DK 切换差不可调（小切换差，无防爆型）

设定值 调节 范围 MPa	切换差 不大于 MPa	最大允 许压力 ① MPa	开关切 换次数 次/分	压力传感器材料		接 口 内螺纹	重量 kg	外形尺寸图号	订货目录编号
				外壳	波纹管				
-0.1~0	0.0045	1	20	黄铜	不锈钢 00Cr17Ni 14Mo2 (316L)	G1/4"	1.0	01	0810107
-0.1~0.1	0.005								0810207
-0.1~0.16	0.0065								0810307
-0.1~0.25	0.01								0810407
0~0.1	0.0045								0811107
0~0.16	0.006								0811207
0.01~0.25	0.007	2						0811307	
0.02~0.4	0.016							0811407	
0.03~0.6	0.02							0811507	
0.03~1	0.03	5						0811607	
0.05~1.6	0.05							0811707	
0.05~2.5	0.06							0811807	

注：①在实际工作中，即使短暂的压力峰值也不能超过此值。

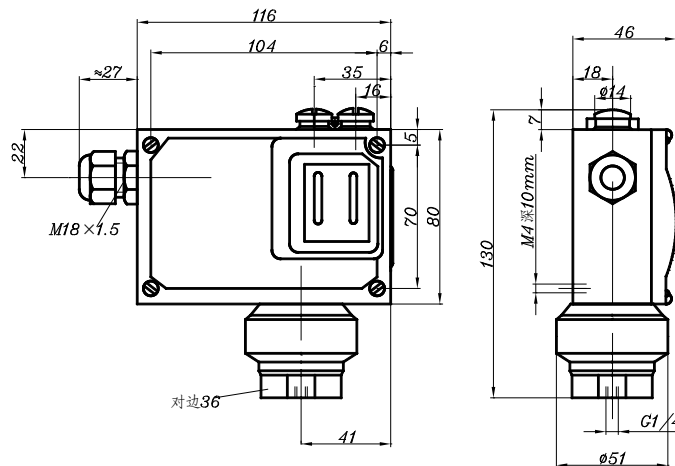
**控制器的选用和安装说明**（详见控制器的选用和安装）

**设定值的调整**（详见压力控制器设定值的调整例一、例二、例五）

**外形尺寸及安装尺寸**（单位：mm）

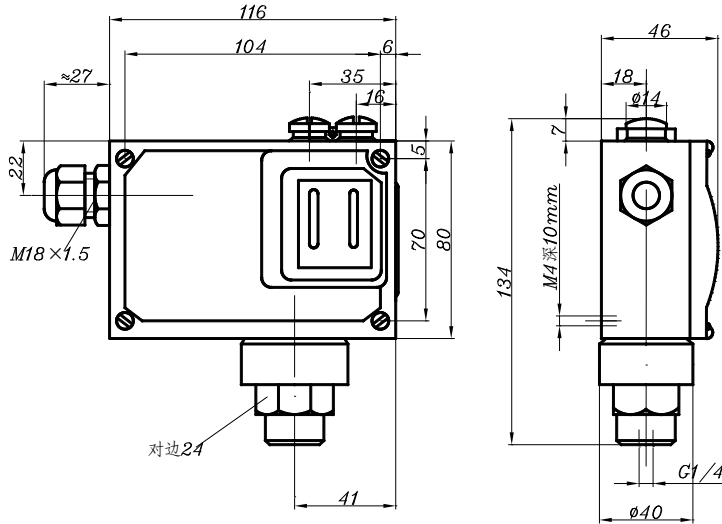
普通型

01

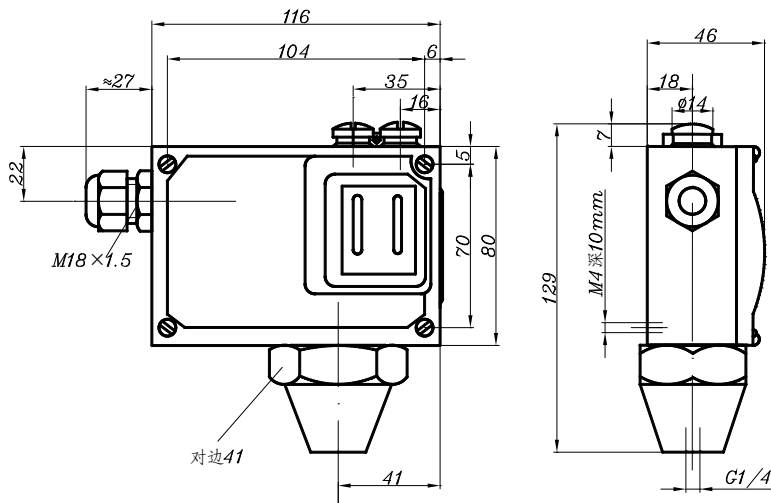




02



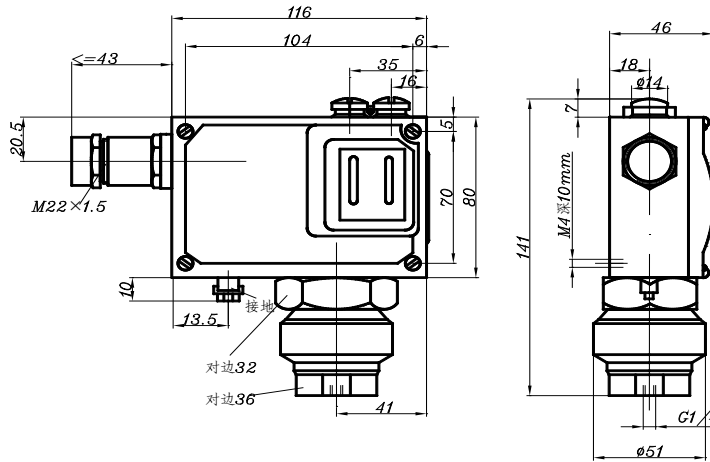
03



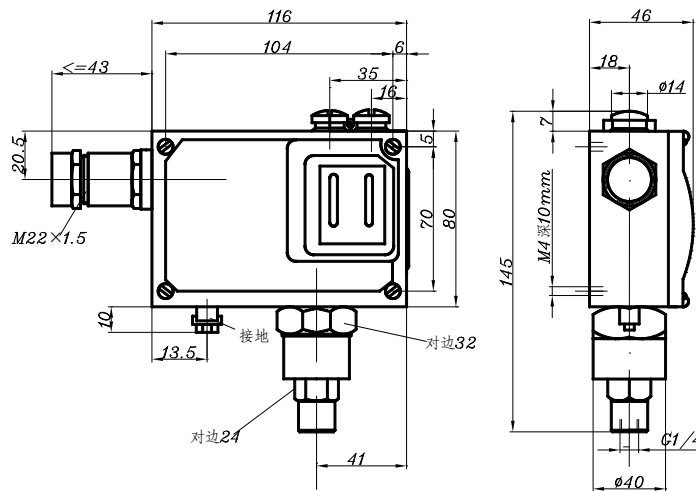


## 防爆型

04

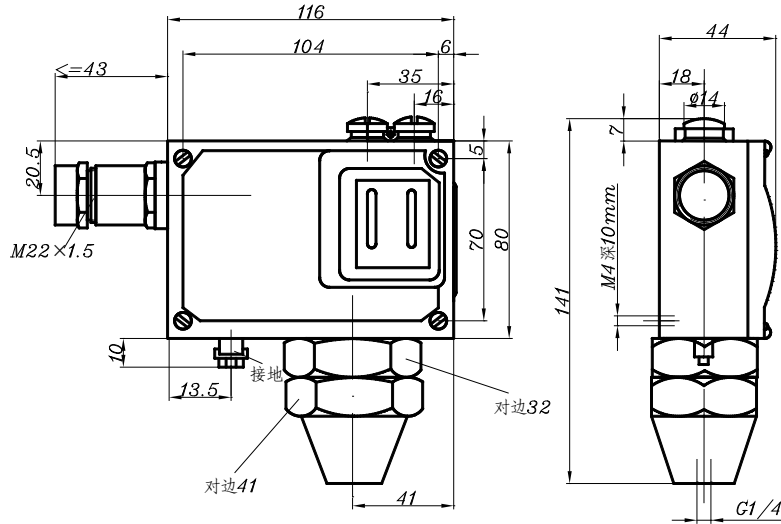


05





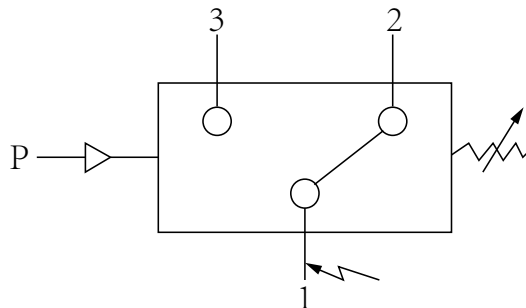
06



## 附件

可供选用附件目录编号：0574767，0574772，0574773，SC5·470·505。

## 电气接线图



单刀双掷微动开关作用过程:

接线端 1-3 压力上升至上切换值接通;

接线端 1-2 压力上升至上切换值断开。