



TL0104 双触点压力控制器



概述

控制器采用膜片式的传感器，可用于中性气体、液体介质，部分规格可用于腐蚀性介质。控制器设定值可调，调节范围 0~1MPa。

主要技术性能

工作粘度	$<1 \times 10^{-3} \text{m}^2/\text{s}$
开关元件	微动开关
外壳防护等级	IP54
环境温度	$-5^{\circ}\text{C} \sim 40^{\circ}\text{C}$
介质温度	$0 \sim 120^{\circ}\text{C}$
安装位置	压力接口垂直向下（允许倾斜 15° ）
抗振性能	$\text{Max } 20\text{m}/\text{s}^2$
重复性误差	$\leq 1.5\%$
同步性误差	$\leq 0.5\%$ (指下切换值的同步误差①)
触点容量	AC 220V 6A（阻性）600VA

特点

可用于空气、气体、水、水蒸汽、油等介质。



规格

切换差不可调

设定值 调节 范围 MPa	切换差 不大于 MPa	最大允 许压力 ② MPa	开关 切换 次数 次/分	压力传感器材料		接 口 内螺纹	重量 kg	外形尺寸图号	订货目录编号
				外壳	膜片				
0~0.01	0.0018	0.1	10	不锈钢	不锈钢	G1/4"	1.3	01	TL0104.80-107117
0~0.025	0.003								TL0104.80-108117
0~0.04	0.004								TL0104.80-109117
0.05~0.4	0.09	10②		1Cr18Ni 9Ti	14Mo2 (316L)			02	TL0104.80-163117
0.05~0.6	0.11								TL0104.80-164117
0.05~1	0.15								TL0104.80-166117

注：①要求上切换值同步，应在订货中注明。

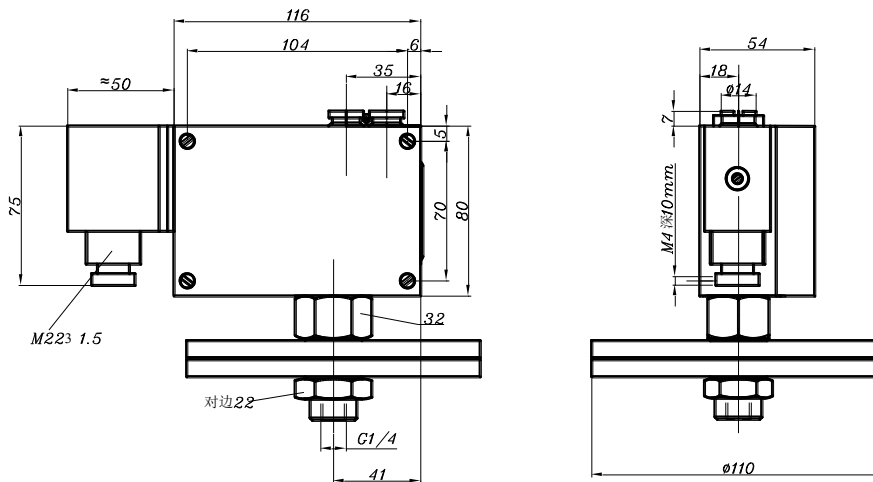
②在实际工作中，即使短暂的压力峰值也不能超过此值。

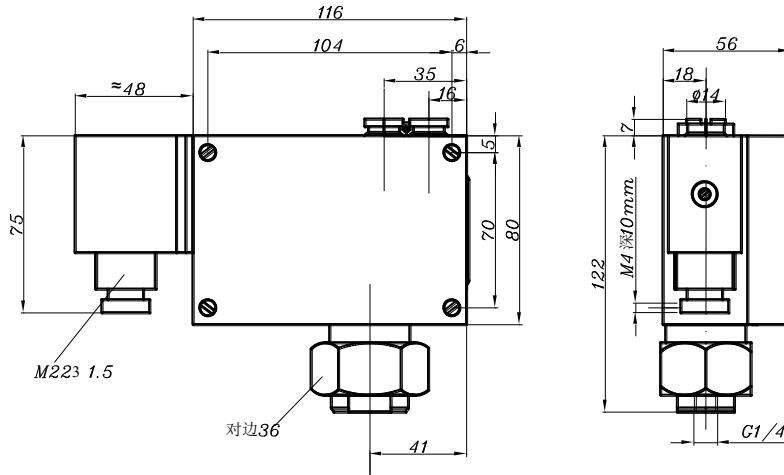
控制器的选用和安装说明 (详见控制器的选用和安装)

设定值的调整 (详见压力控制器设定值的调整例一、例二)

外形尺寸及安装尺寸 (单位: mm)

01



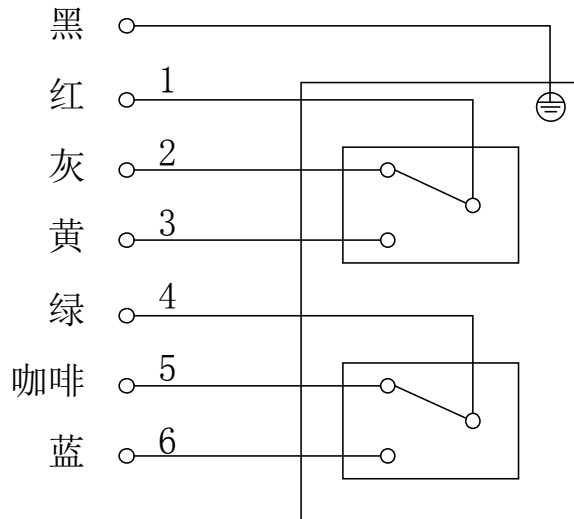


附件

可供选用附件目录编号：0574767，0574771，0574772，0574773。

订货目录编号为：0815108 至 0815308 的低压控制用订货目录编号为 0574771 的安装支架，其余用 0574772。

电气接线图



单刀双掷微动开关作用过程:

接线端 1-2,4-5 压力上升至上切换值断开;

接线端 1-3,4-6 压力上升至上切换值接通。