



TLP 系列压力控制器



概述

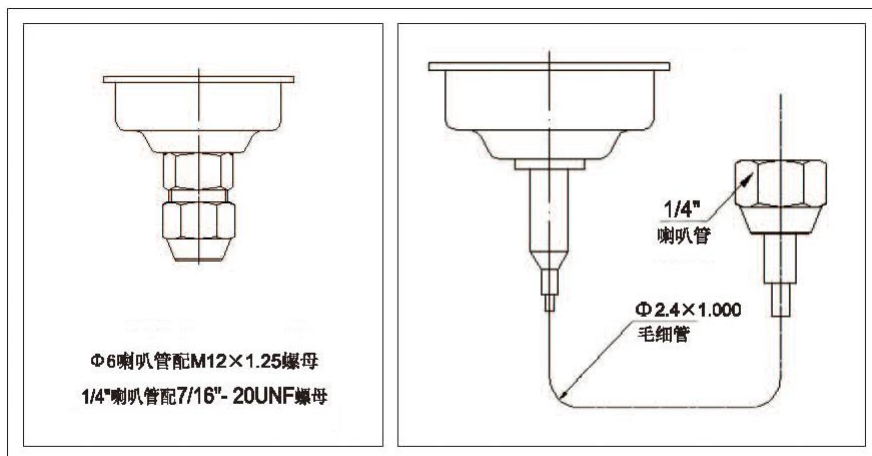
TLP 系列压力控制器用于保护制冷或空调装置的压缩机，使之免于吸气压力过低或排气压力过高。

TLP 系列压力控制器也可用于停止压缩机及空气冷凝器的风扇。

TLP 系列压力控制器还可以用于水泵，消防，锅炉，液压，熨烫，真空等设备。

TLP 系列压力控制器有单刀双掷（SPDT）单刀双掷（DPST）双刀双掷（DPDT）三种形式的切换开关，动作值可根据需要的压力来确定。TLP 系列压力控制器配有铜质气箱接头，用于氨利昂制冷剂系统，也可以配不锈钢材质气箱接头，可满足液氨等带腐蚀性气体或液压系统。TLP 系列压力控制器灵巧的微动开关结构确保了可靠的快速转换功能。

连接方式



Φ6喇叭管配M12×1.25螺母
1/4"喇叭管配7/16"-20UNF螺母

标准

按要求定制



订货

特殊要求请在型号后面加英文字母后缀表示举例：

E--表示英制 7/16-20UNF 螺纹连接。

MG--表示长度为 1m 的毛细管连接。

A--表示不锈钢气箱部件

定制螺纹接头 例如：（RC1/4，NPT1/4M，G1/4 等）

M：表示外螺纹 F：表示内螺纹

型号与参数（单位：MPa） Type & data (Unit: MPa)

形式	型号	低压		高压		复位形式		最大实验压力	
		调节范围	压差	调节范围	压差	低压	高压	低压	高压
低压 (L.P.)	TLP2	0-0.2	0.04-0.1			自动		1.7	
	TLP3	-0.05-0.3	0.1-0.2			自动		1.7	
	TLP6M	-0.05-0.6	固定 \leq 0.2			手动		1.7	
	TLP6	-0.05-0.6	0.1-0.4			自动		1.7	
	TLP10	0.1-1.0	0.1-0.3			自动		1.7	
	TLP6W-12S	0-0.02	0.04-0.1			自动		1.7	
	TLPW-12D	0.05-0.2	\leq 0.4			自动		1.7	
	TLP760 负压	0 \sim -0.1				自动		1.7	
高压 (H.P.)	TLP12D			0.2-1.2	0.1-0.4		自动		3.3
	TLP16D			0.3-1.7	0.2-0.5		自动		3.3
	TLP20D			0.4-2.0	0.2 0.5		自动		3.3
	TLP30D			0.5-3.0	0.5-1.0		自动		3.3
	TLP30			1.0-3.0	固定 \leq 0.4		自动		3.3
	TLP30M			0.5-3.0	固定 \leq 0.4		手动		3.3
	TLP45L			1.0-4.5	固定 \leq 0.4		自动		4.8
	TLP45DL			1.0-4.5	0.5-1.5		自动		4.8

公司地址：江苏省常州市关河西路 180 号恒远大厦 17 楼

厂部地址：江苏省常州市新北区孟河镇郭河工业园

联系人：张经理

热线电话：400-119-0288

电话：0519-85227221

手机：13656120670

传真：0519-85281591

QQ：4001190288

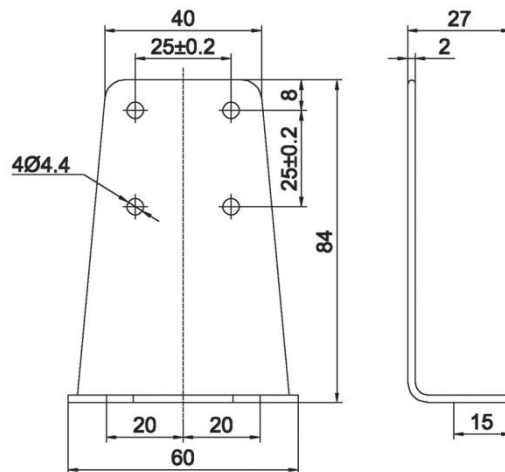
E-mail：2631540167@qq.com

网址：www.cz-tianli.com



高低 压	TLP830	-0.05-0.6	0.1-0.4	0.5-3.0	固定 \leq 0.4	自动	自动	1.7	3.3
	TLP830HM	-0.05-0.6	0.1-0.4	0.5-3.0	固定 \leq 0.4	自动	手动	1.7	3.3
	TLP830HLM	-0.05-0.6	固定 \leq 0.4	0.5-3.0	固定 \leq 0.4	手动	手动	1.7	3.3
	TLP1245L	0.2-1.2	0.1-0.5	1.0-4.5	固定 \leq 0.6	自动	自动	2.5	4.8
	TLP1245LHM	0.2-1.2	0.1-0.5	1.0-4.5	固定 \leq 0.6	自动	手动	2.5	4.8
	TLP1245LHM	0.2-1.2	固定 \leq 0.5	1.0-4.5	固定 \leq 0.6	手动	手动	2.5	4.8

标准附件及尺寸 (单位: mm)



触点形式

形式	型号	复位形式	触点形式	说明
低压	TLP2, TLP3 TLP6, TLP10	自动		①: 公共触点 ①-③: 压力上升时接通



常州天利智能控制股份有限公司

CHANGZHOU TIANLI INTELLIGENT CONTROL CO.,LTD.

	TLP6M	手动		①-⑤: 压力下降时接通 M: 手动复位
高压	TLP12D, TLP16D TLP20D, TLP30D TLP12L, TLP45DL	自动		①: 公共触点 ①-③: 压力下降时接通 ①-⑤: 压力上升时接通 M: 手动复位
	TLP30, TLP45L	自动 (差压固定 值)		
	TLP30M	手动		
高低压	TLP830 TLP1245L	自动		L: 低压端 H: 高压端 M: 手动复位 ↑: 压力升高时动作方向 ↓: 压力下降时动作方向
	TLP830HM TLP1245LHM	高压自动, 低 压手动		
	TLP830HLM TLP1245LHLM	高低压手动		

外形尺寸 (单位: mm)

单组

形式	A	B	C
低压	34.4	36	22.4
高压	22	32.7	18.5

公司地址: 江苏省常州市关河西路 180 号恒远大厦 17 楼

厂部地址: 江苏省常州市新北区孟河镇郭河工业园

联系人: 张经理

热线电话: 400-119-0288

电话: 0519-85227221

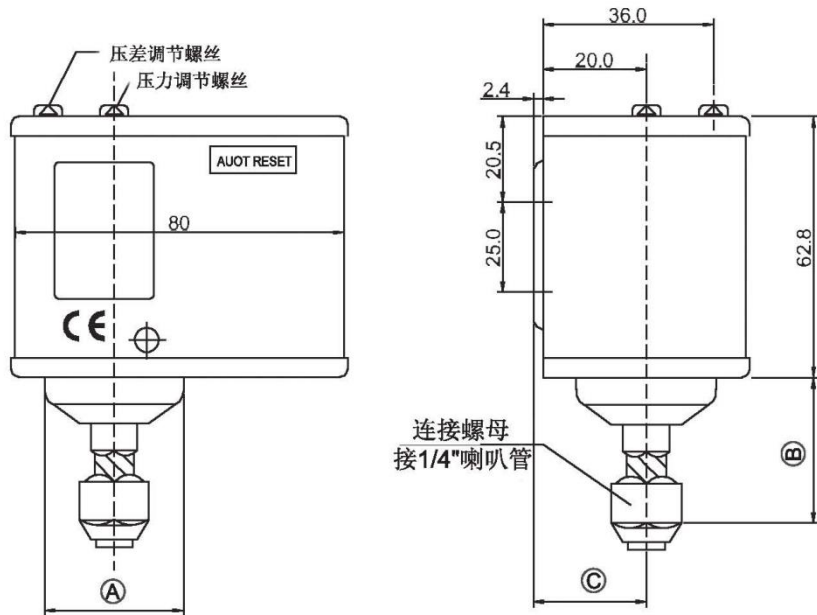
手机: 13656120670

传真: 0519-85281591

QQ: 4001190288

E-mail: 2631540167@qq.com

网址: www.cz-tianli.com



双组

