



TL0202、TL0203 压力控制器

TL0202 防爆型压力控制器



概述

控制器采用波纹管式的传感器，可用于空气、气体、水蒸汽等中性气体和水、制冷剂、油等液体介质，可用于真空。控制器的设定值可调，调节范围 $-0.1\sim 2.5\text{MPa}$ 。有特殊要求的，可另行设计调节范围 $-0.1\sim 6.3\text{MPa}$ 。

主要技术性能

	普通型	防爆型
工作粘度	$<1\times 10^{-3}\text{m}^2/\text{s}$	$<1\times 10^{-3}\text{m}^2/\text{s}$
开关元件	微动开关	密封开关
防爆等级	—	Exde II CT4~T6 合格证编号: GYB19.1360X
外壳防护等级	IP65 (符合 DIN40050, 与 GB4208 中 IP65 相当)	IP54 (符合 DIN40050, 与 GB4208 中 IP54 相当)
环境温度	$-40^{\circ}\text{C}\sim 50^{\circ}\text{C}$	$-40^{\circ}\text{C}\sim 50^{\circ}\text{C}$
介质温度	$0\sim 120^{\circ}\text{C}$	$0\sim 120^{\circ}\text{C}$
安装位置	—	压力接口垂直向下
抗振性能	TL0202: $40\text{m}/\text{s}^2$; TL0203: $20\text{m}/\text{s}^2$	Max: $20\text{m}/\text{s}^2$
重复性误差	$\leq 1\%$	$\leq 1\%$
触点容量	AC 220V 6A(阻性)	DC 250V 0.25A(阻性) 60Wmax AC 250V 5A(阻性) 1250VAmx



规格

TL0202 切换差不可调

设定值 调节 范围 MPa	切换差 不大于 MPa	最大 允许 压力 ① MPa	开关 切换 次数 次/分	压力传感器材料		接 口 内螺纹	重量 kg	外形尺寸图号		订货目录编号					
				外壳	波纹管			普通型	防爆型	普通型	防爆型				
-0.1~0	0.007	1	20	黄铜	不锈钢 00Cr17N i 14Mo2 (316L)	G1/4"	1.0	01	04	TL0202.1	TL0202.50				
										0-106066	-106066				
-0.1~0.1	0.008									TL0202.1	TL0202.50				
										0-105066	-105066				
-0.1~0.16	0.009									TL0202.1	TL0202.50				
										0-104066	-104066				
-0.1~0.25	0.012									TL0202.1	TL0202.50				
		0-103066					-103066								
0~0.1	0.008	TL0202.1					TL0202.50								
		0-110066					-110066								
0~0.16	0.009	TL0202.1					TL0202.50								
		0-111066					-111066								
0.01~0.25	0.01	TL0202.1					TL0202.50								
		0-145066					-145066								
0.02~0.4	0.03	2	20	黄铜	不锈钢 00Cr17N i 14Mo2 (316L)	G1/4"	0.85	02	05	TL0202.1	TL0202.50				
										0-151066	-151066				
0.03~0.6	0.035									TL0202.1	TL0202.50				
		0-156066					-156066								
0.03~1	0.04	TL0202.1					TL0202.50								
		0-158066					-158066								
0.05~1.6	0.08	5					20	黄铜	不锈钢 00Cr17N i 14Mo2 (316L)	G1/4"	0.9	03	06	TL0202.1	TL0202.50
														0-167066	-167066
0.05~2.5	0.09	TL0202.1									TL0202.50				
		0-169066									-169066				



常州天利智能控制股份有限公司

CHANGZHOU TIANLI INTELLIGENT CONTROL CO.,LTD.

TL0202 切换差可调

设定值 调节 范围 MPa	切换差 不大于 MPa	最大允 许压力 ① MPa	开关 切换 次数 次/分	压力传感器材料		接 口 内螺纹	重 量 kg	外形尺寸图号		订货目录编号	
				外壳	波纹管			普通型	防爆型	普通型	防爆型
-0.1~0	0.019	1	20	黄铜	不锈钢 00Cr17Ni 14Mo2 (316L)	G1/4"	1.0 5	01	04	TL0202.0	TL0202.40
-0.1~0.1	0.021									0-106066	-106066
-0.1~0.16	0.022									0-105066	-105066
-0.1~0.25	0.024									0-104066	-104066
0~0.1	0.016									0-103066	-103066
0~0.16	0.02									0-110066	-110066
0.01~0.25	0.024									0-111066	-111066
0.02~0.4	0.08	2	20	黄铜	00Cr17Ni 14Mo2 (316L)	G1/4"	0.9	02	05	TL0202.0	TL0202.40
0.03~0.6	0.09									0-151066	-151066
0.03~1	0.1									0-156066	-156066
0.05~1.6	0.19	5	20	黄铜	00Cr17Ni 14Mo2 (316L)	G1/4"	0.9	03	06	TL0202.0	TL0202.40
0.05~2.5	0.2									0-167066	-167066
										0-169066	-169066

TL0203 切换差不可调（小切换差，无防爆型）

设定值 调节 范围 MPa	切换差 不大于 MPa	最大允 许压力 ① MPa	开关切 换次数 次/分	压力传感器材料		接 口 内螺纹	重 量 kg	外形尺寸图号	订货目录编号
				外壳	波纹管				
-0.1~0	0.0045	1	20	黄铜	不锈钢	G1/4"	1.0	01	TL0203.70-106066
-0.1~0.1	0.005				00Cr17Ni				TL0203.70-105066
-0.1~0.16	0.0065				14Mo2				TL0203.70-104066

公司地址：江苏省常州市关河西路 180 号恒远大厦 17 楼

厂部地址：江苏省常州市新北区孟河镇郭河工业园

联系人：张经理

热线电话：400-119-0288

电话：0519-85227221

手机：13656120670

传真：0519-85281591

QQ：4001190288

E-mail：2631540167@qq.com

网址：www.cz-tianli.com



-0.1~0.25	0.01			(316L)				TL0203.70-103066
0~0.1	0.0045							TL0203.70-110066
0~0.16	0.006							TL0203.70-111066
0.01~0.25	0.007							TL0203.70-145066
0.02~0.4	0.016	2					0.85	02
0.03~0.6	0.02							TL0203.70-156066
0.03~1	0.03							TL0203.70-158066
0.05~1.6	0.05	5					0.9	03
0.05~2.5	0.06							TL0203.70-167066
								TL0203.70-169066

注：①在实际工作中，即使短暂的压力峰值也不能超过此值。

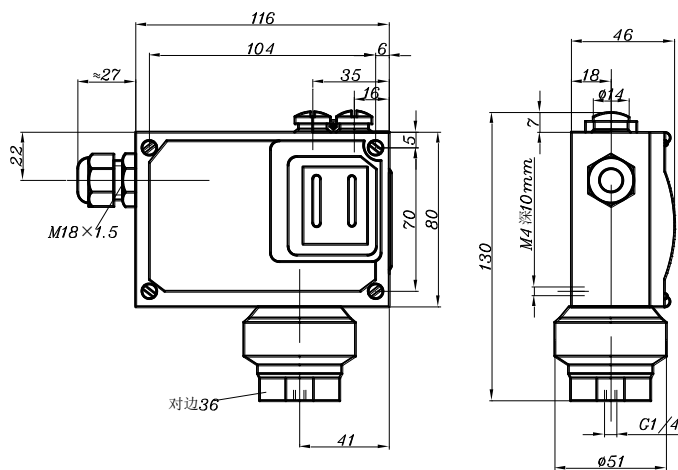
控制器的选用和安装说明 (详见控制器的选用和安装)

设定值的调整 (详见压力控制器设定值的调整例一、例二、例五)

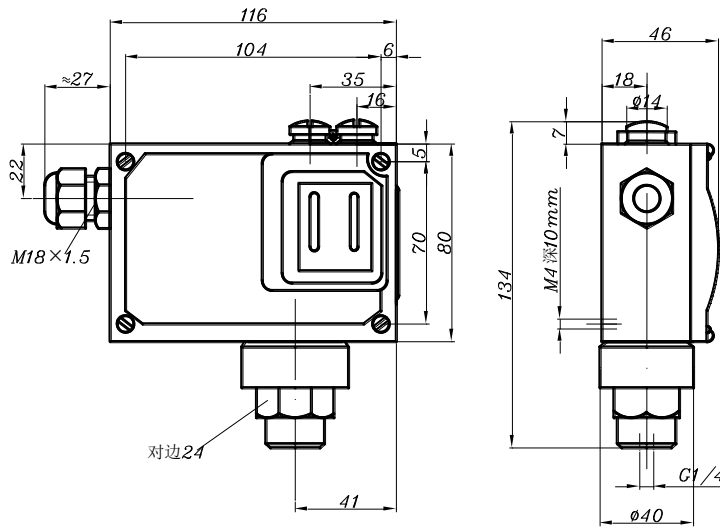
外形尺寸及安装尺寸 (单位: mm)

普通型

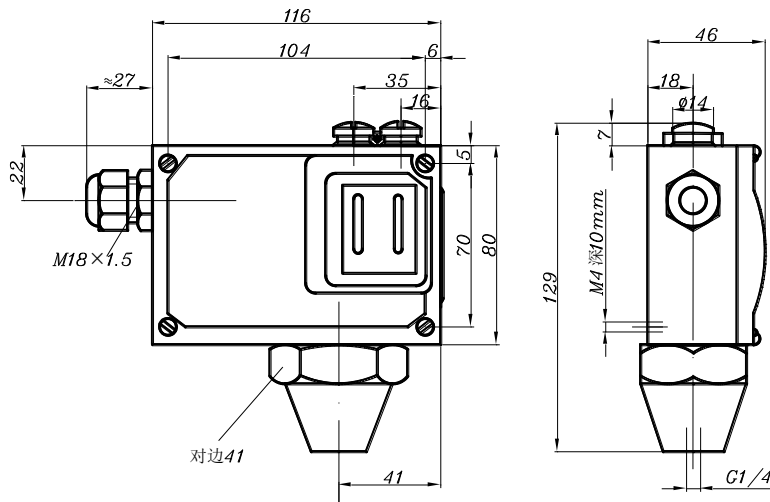
01



02



03



防爆型

公司地址：江苏省常州市关河西路 180 号恒远大厦 17 楼

厂部地址：江苏省常州市新北区孟河镇郭河工业园

联系人：张经理

热线电话：400-119-0288

电话：0519-85227221

手机：13656120670

传真：0519-85281591

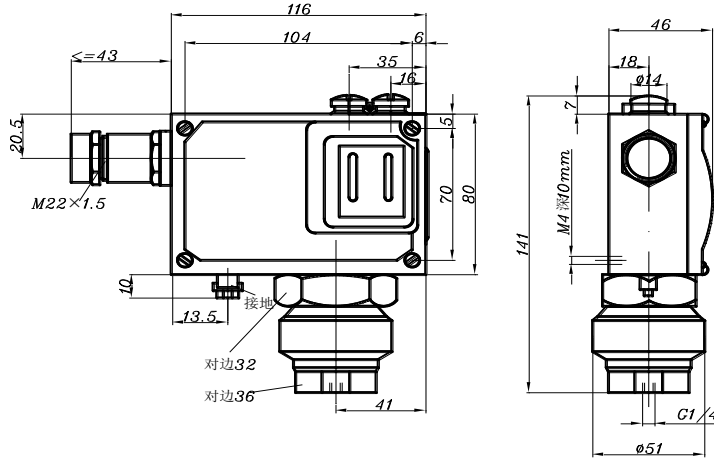
QQ：4001190288

E-mail：2631540167@qq.com

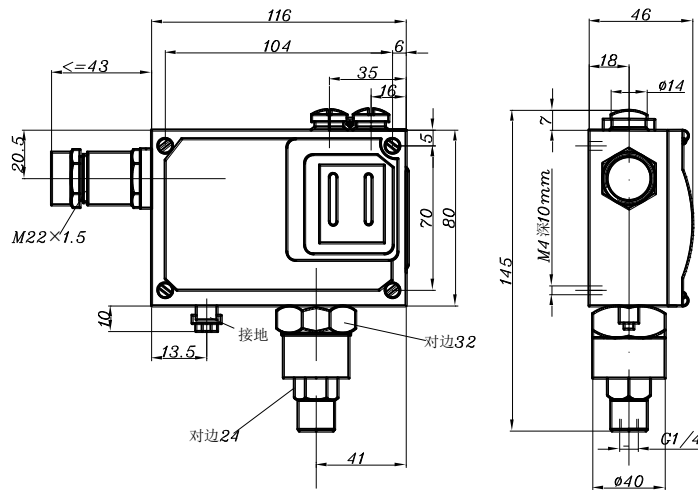
网址：www.cz-tianli.com



04



05



06

